

**SU RICHIESTA SI REALIZZANO
DI QUALSIASI DIMENSIONE**
**ON REQUEST AVAILABLE IN
PERSONALIZED DIMENSION**



CTN 160 CZ

**COMPLETAMENTE
ZINCATO**

**FULLY
GALVANISED**

Pratico contenitore specifico per la raccolta e il trasporto di tubi al neon usati.

- Struttura forte, costruito in lamiera d'acciaio con piedini alti 100 mm per renderne possibile il trasporto mediante carrello elevatore a forca o transpallet manuale.
- Completamente zincato
- Angolari completi di occhielli per sollevamento
- Sono sovrapponibili fino a 3 livelli
- I contenitori per tubi al neon sono dotati di chiusura con chiave
- Capacità:
ca. 1100 tubi con Ø 25 mm
ca. 500 tubi con Ø 37 mm

Containers for neon tubes, for collecting and transporting used neon tubes

- *Sturdy steel sheet structure with 100 mm high feet which make the container transportable using a fork-lift truck or manual pallet transfer unit*
- *Fully galvanised*
- *Corner pieces complete with eyelets for lifting*
- *Stackable up to 3 levels*
- *All the neon tube containers feature key locking*
- *Capacity:
approx. 1100 tubes with Ø 25 mm
approx. 500 tubes with Ø 37 mm*



CTN 160 CSZ



MODELLO MODEL	CTN 160 CZ	CTN 160 SZ	CTN 160 CSZ
Versione con Version with	Coperchio ribaltabile Collapsible cover	Sportello Door	Sportello e coperchio ribaltabile Collapsible door and cover
Misure esterne L x P x A (mm) External dimensions W x D x H (mm)	1630x620x970	1630x620x970	1630x620x970

CONTENITORI IN POLIETILENE PER TUBI FLUORESCENTI

WASTE FLUORESCENT TUBES CONTAINER, POLYETHYLENE

A

Novità
New

Contenitore per la raccolta differenziata di **TUBI FLUORESCENTI**

- Realizzato completamente in polietilene
- Dotato di coperchio incernierato e richiudibile e di bisaccione flessibile interno asportabile
- A base pallettizzata per agevolare la movimentazione
- Completo di asta reggi coperchio
- Coperchio lucchettabile con catena di chiusura

RICAMBI: bisaccione in tessuto di polipropilene cod. BI/CTN 187C

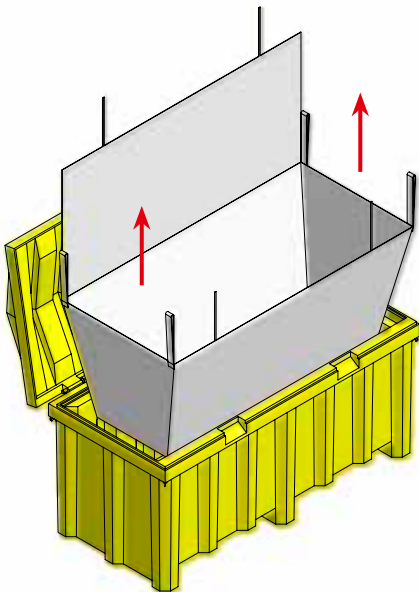
Containers for the collection of **NEON TUBES**.

- Made of polyethylene
- Equipped by hinged lid and flexible internal bag
- Foldable and transportable
- Palletized bottom for an easy handling
- With hanger rod to keep the lid open
- Lockable lid with chain

SPARE PART: Polypropylene bag cod. BI/CTN 187C

BISACCIONE DI POLIPROPILENE CON CINGHIE DI SOLLEVAMENTO E PATELLA RICHIUDIBILE.

POLYPROPYLEN BAG WITH LIFTING STRAPS AND CLOSING SYSTEM.



CTN 187 C



Possibilità di chiusura (lucchetto escluso)
Padlocked (lock not included)



**HAI BISOGNO DI CHIARIMENTI?
FURTHER INFORMATION?**
info@sall.it

**POLIETILENE
POLYETHYLENE**

MODELLO MODEL	L mm W mm	P mm D mm	H mm H mm	Capacità litri Capacity l
CTN 187C	1870	920	1060	900